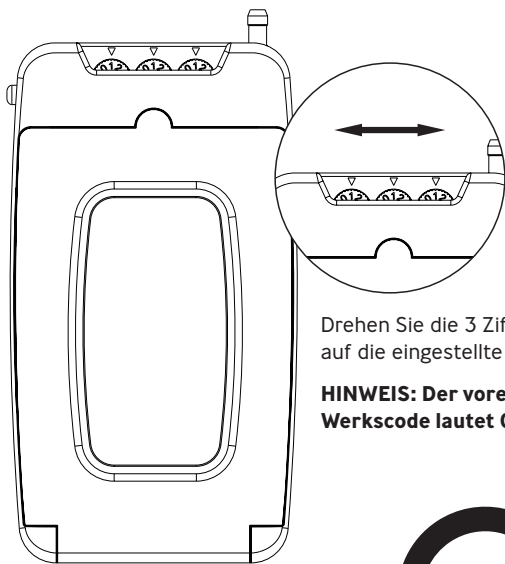


# Mobiler Safe

## BEDIENUNGSANLEITUNG

### Entriegeln und öffnen

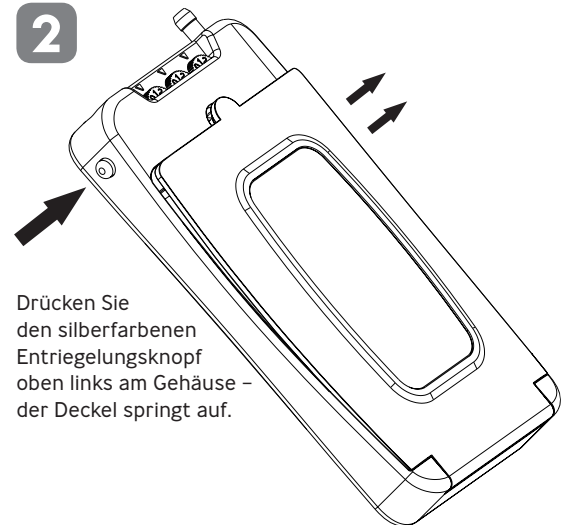
1



Drehen Sie die 3 Ziffernrädchen auf die eingestellte Kombination.

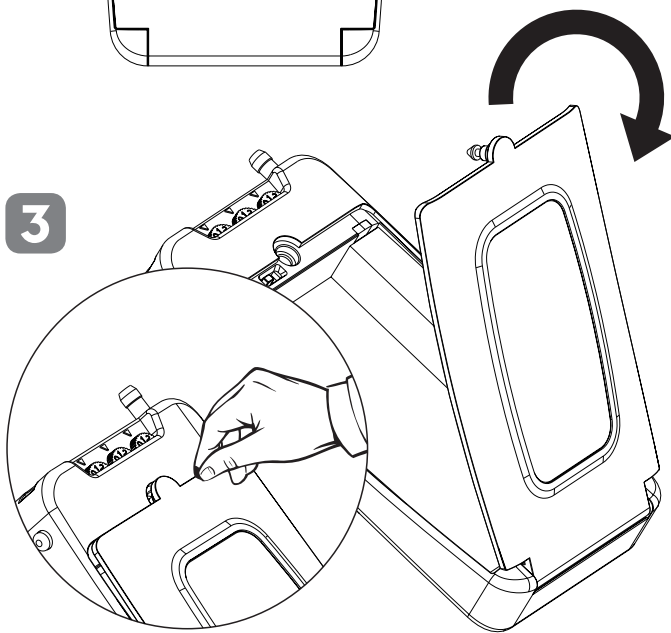
**HINWEIS:** Der voreingestellte Werkscode lautet 0-0-0.

2



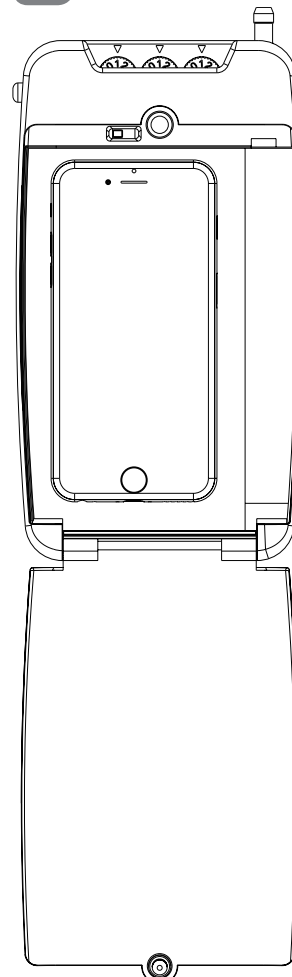
Drücken Sie den silberfarbenen Entriegelungsknopf oben links am Gehäuse - der Deckel springt auf.

3



Der Deckel kann per Hand ganz geöffnet werden.

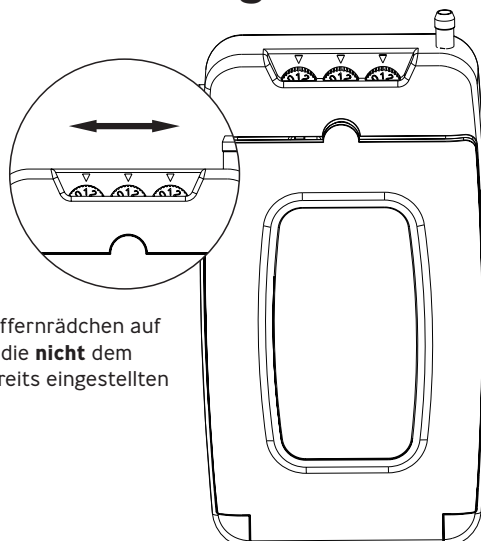
4



Im Innenraum des Mobilens Safes können Sie nun Ihre Wertsachen (Geld, Handy, Schlüssel uvm.) sicher deponieren.

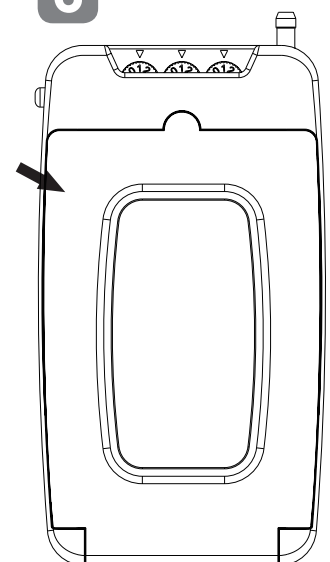
### Schliessen und verriegeln

5

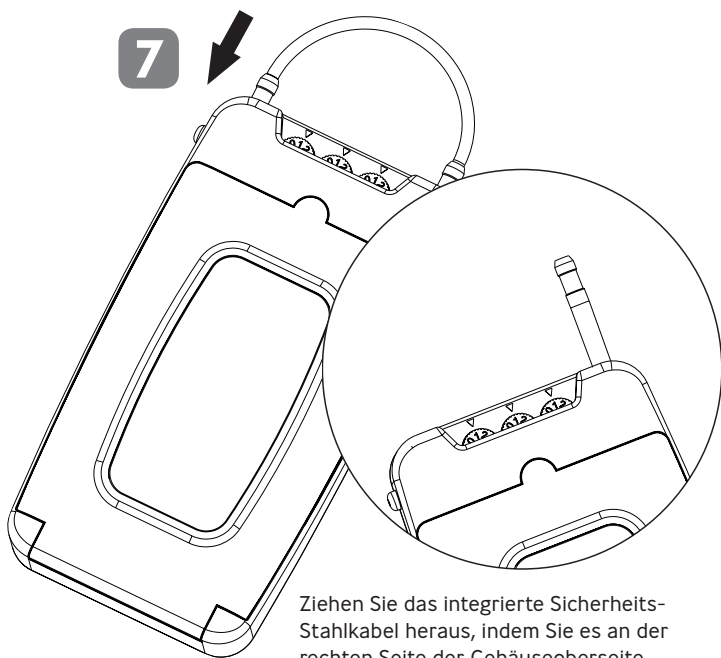


Verstellen Sie die Ziffernrädchen auf eine beliebige Zahl, die **nicht** dem Werkscode oder bereits eingestellten Code entspricht.

6



Drücken Sie fest auf den oberen Deckel und schließen Sie das Gehäuse des Mobilens Safes.



Ziehen Sie das integrierte Sicherheits-Stahlkabel heraus, indem Sie es an der rechten Seite der Gehäuseoberseite herausziehen. Stellen Sie sicher, dass es vollständig ausgezogen ist. Wickeln Sie das Kabel um einen feststehenden Gegenstand. Stecken Sie das Kabelende in das Loch an der linken Seite des Gehäuses und achten Sie darauf, dass das Kabelende richtig einrastet und auch fest verankert ist.

#### HINWEISE:

Beim Entriegeln und Lösen des Sicherheitskabels wird der Safe automatisch geöffnet. Es wird empfohlen, den Deckel festzuhalten, damit keine Gegenstände herausfallen können. Bei Nichtgebrauch kann das Sicherheitskabel ganz in das Gehäuse eingeschoben werden. Dieser tragbare Mobile Safe ist nicht wasserdicht! Stellen Sie die Safebox nicht in stehendes Wasser oder an Stellen, wo diese starkem Regen oder Spritzwasser ausgesetzt ist. Die auf der Oberseite des Mobilens Safes befindliche Schutzfolie kann abgezogen werden.

#### Bestimmungsgemäßer Verbrauch:

Der Mobile Safe ist ausschließlich für den Privatgebrauch bestimmt und nicht für den gewerblichen Bereich geeignet. Der Hersteller oder Händler übernimmt keine Haftung für Schäden, die durch nicht bestimmungsgemäßen oder falschen Gebrauch entstanden sind.

#### Entsorgung:



Verpackung entsorgen: Entsorgen Sie die Verpackung sortenrein. Geben Sie Pappe und Karton zum Altpapier, Folien in die Wertstoffsammlung.

Mobilens Safe entsorgen: Entsorgen Sie den Mobilens Safe gemäß den in Ihrem Land geltenden Vorschriften zur Entsorgung.

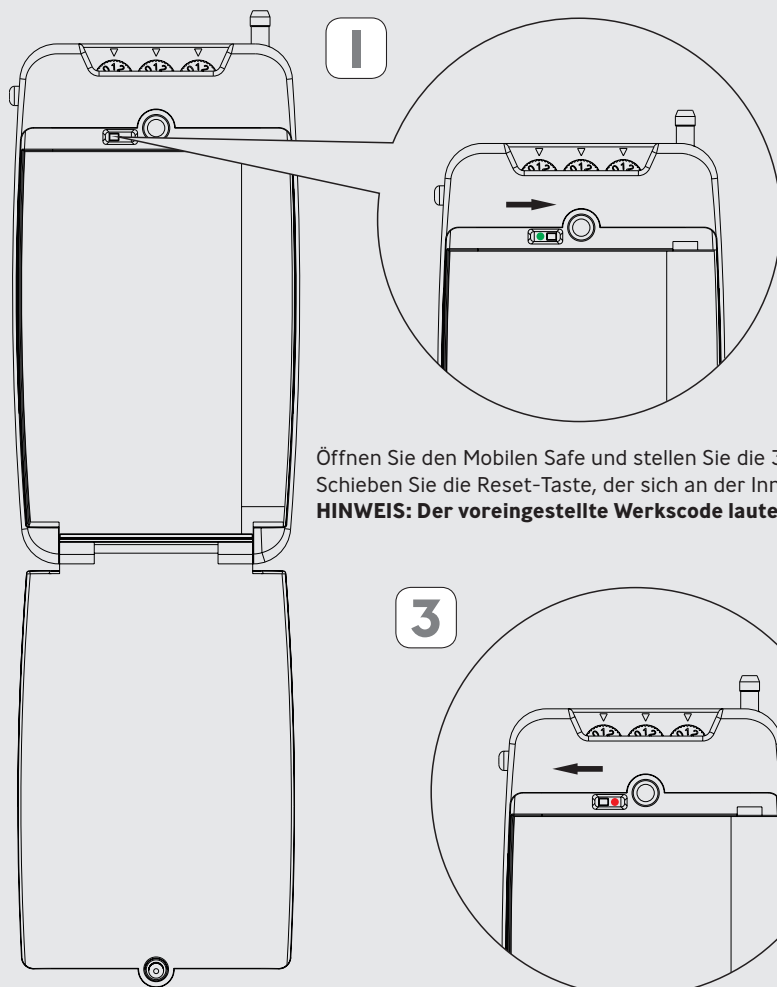
#### Technische Daten:

Modell: PSC-7S-C  
 Artikelnummer: I1327  
 06/2019

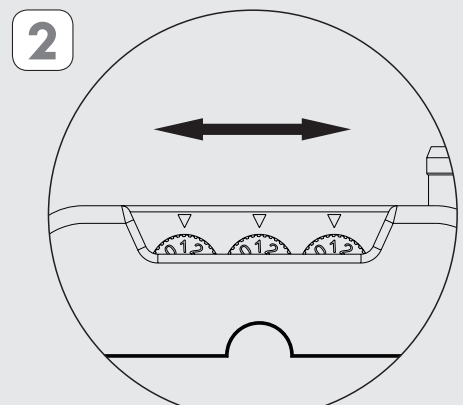
#### Vertrieben durch:

Kajagu trade & consulting GmbH  
 Herzog-Odilo-Str. 67 · 5310 Mondsee · Austria  
 Tel. +43 (0)6232 21 22 23 · office@kajagu.com

## Zahlenkombination ändern



Öffnen Sie den Mobilens Safe und stellen Sie die 3 Ziffernrädchen auf die aktuelle Zahlenkombination. Schieben Sie die Reset-Taste, der sich an der Innenseite des oberen Deckelrandes befindet, nach rechts.  
**HINWEIS: Der voreingestellte Werkscode lautet 0-0-0.**



Stellen Sie die 3 Ziffernrädchen auf die gewünschte neue Kombination.

Schieben Sie die Reset-Taste zurück nach links. Das Einstellen der neuen Zahlenkombination ist abgeschlossen.

Zum Verschließen des Mobilens Safes folgen Sie bitte Schritt 5 - 7 in der Rubrik „Schließen und Verriegeln“.

#### ACHTUNG!

Wenn die gespeicherte Kombination vergessen wird, kann der Safe nicht ohne Beschädigung des Gerätes geöffnet werden. Verwenden Sie daher eine für Sie leicht zu merkende Zahlenkombination!