



# Gebrauchs- anleitung

GARDENLINE®

# ELEKTRONISCHER ULTRASCHALL SPINNENSCHRECK



# Mit QR-Codes schnell und einfach ans Ziel

Egal, ob Sie **Produktinformationen**, **Ersatzteile** oder **Zubehör** benötigen, Angaben über **Herstellergarantien** oder **Servicestellen** suchen oder sich bequem eine **Video-Anleitung** anschauen möchten, mit unseren QR-Codes gelangen Sie kinderleicht ans Ziel.

## Was sind QR-Codes?

QR-Codes (QR = Quick Response) sind grafische Codes, die mithilfe einer Smartphone-Kamera gelesen werden und beispielsweise einen Link zu einer Internetseite oder Kontaktdaten enthalten.

**Ihr Vorteil:** Kein lästiges Eintippen von Internet-Adressen oder Kontaktdaten!

## Und so geht's

Zum Scannen des QR-Codes benötigen Sie lediglich ein Smartphone, einen installierten QR-Code-Reader sowie eine Internet-Verbindung. Einen QR-Code-Reader finden Sie in der Regel kostenlos im App Store Ihres Smartphones.

## Jetzt ausprobieren

Scannen Sie einfach mit Ihrem Smartphone den folgenden QR-Code und erfahren Sie mehr über Ihr neu erworbenes Hofer-Produkt.

## Ihr Hofer-Serviceportal

Alle oben genannten Informationen erhalten Sie auch im Internet über das Hofer-Serviceportal unter [www.hofer-service.at](http://www.hofer-service.at).

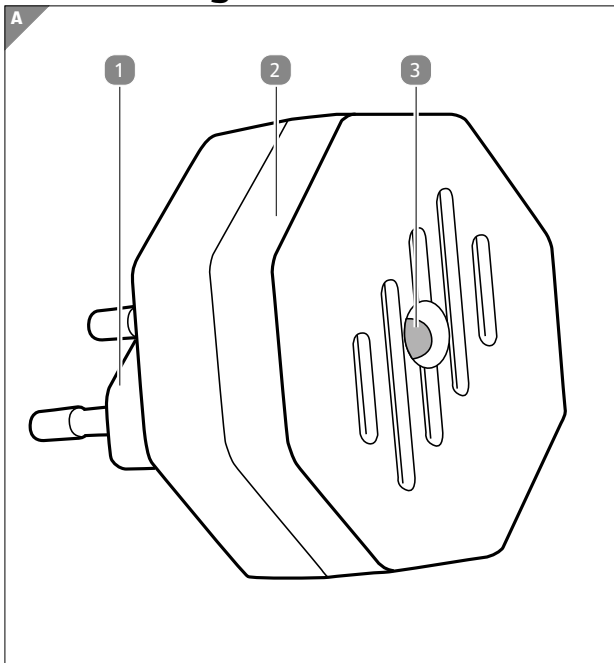


Beim Ausführen des QR-Code-Readers können abhängig von Ihrem Tarif Kosten für die Internet-Verbindung entstehen.

# Inhaltsverzeichnis

<b>Lieferumfang</b> .....	<b>4</b>
Komponenten .....	6
<b>Allgemeines</b> .....	<b>7</b>
Gebrauchsanleitung lesen und aufbewahren .....	7
Bestimmungsgemäßer Gebrauch.....	7
Zeichenerklärung.....	8
Hinweiserklärung.....	9
<b>Sicherheit</b> .....	<b>9</b>
Allgemeine Sicherheitshinweise .....	9
<b>Erstinbetriebnahme</b> .....	<b>13</b>
Lieferumfang prüfen .....	13
Spinnenschreck in Betrieb nehmen .....	14
<b>Reinigung und Pflege</b> .....	<b>15</b>
<b>Aufbewahrung</b> .....	<b>17</b>
<b>Technische Daten</b> .....	<b>17</b>
<b>Konformitätserklärung</b> .....	<b>18</b>
<b>Entsorgung</b> .....	<b>18</b>
Verpackung entsorgen .....	18
Spinnenschreck entsorgen .....	18

# Lieferumfang





## **Komponenten**

- 1 Netzstecker
- 2 Gehäuse
- 3 Leuchte

# Allgemeines

## Gebrauchsanleitung lesen und aufbewahren



Diese Gebrauchsanleitung gehört zu diesem elektronischen Ultraschall Spinnenschreck (im Folgenden nur „Spinnenschreck“ genannt). Sie enthält wichtige Informationen zur Inbetriebnahme und

Handhabung.

Lesen Sie die Gebrauchsanleitung, insbesondere die Sicherheitshinweise, sorgfältig durch, bevor Sie den Spinnenschreck einsetzen. Die Nichtbeachtung dieser Gebrauchsanleitung kann zu schweren Verletzungen und zu Schäden am Spinnenschreck führen.

Die Gebrauchsanleitung basiert auf den in der Europäischen Union gültigen Normen und Regeln. Beachten Sie im Ausland auch landesspezifische Richtlinien und Gesetze.

Bewahren Sie die Gebrauchsanleitung für die weitere Nutzung auf. Wenn Sie den Spinnenschreck an Dritte weitergeben, geben Sie unbedingt diese Gebrauchsanleitung mit.

Diese Gebrauchsanleitung ist auch online verfügbar unter **[www.kajagu.com](http://www.kajagu.com)**.

## Bestimmungsgemäßer Gebrauch

Der Spinnenschreck ist ausschließlich zum Fernhalten von Spinnen aus dem Innenbereich konzipiert. Er ist ausschließlich für den Privatgebrauch bestimmt und nicht für den gewerblichen Bereich geeignet.

Verwenden Sie den Spinnenschreck nur wie in dieser Gebrauchsanleitung beschrieben. Jede andere Verwendung gilt als nicht bestimmungsgemäß und kann zu Sachschäden führen.

Der Hersteller oder Händler übernimmt keine Haftung für Schäden, die durch nicht bestimmungsgemäßen oder falschen Gebrauch entstanden sind.

### **Zeichenerklärung**

Die folgenden Symbole und Signalwörter werden in dieser Gebrauchsanleitung, auf dem Spinnenschreck oder auf der Verpackung verwendet.



Dieses Symbol gibt Ihnen nützliche Zusatzinformationen zum Zusammenbau oder zum Betrieb.



Konformitätserklärung (siehe Kapitel „Konformitätserklärung“): Mit diesem Symbol gekennzeichnete Produkte erfüllen alle anzuwendenden Gemeinschaftsvorschriften des Europäischen Wirtschaftsraums.



Dieses Symbol kennzeichnet den Spinnenschreck als Gerät der Schutzklasse II.



Dieses Symbol zeigt an, dass der Spinnenschreck nur in Innenräumen betrieben werden darf.



## Hinweiserklärung

Die folgenden Symbole und Signalwörter werden in dieser Gebrauchsanleitung verwendet.



Dieses Signalsymbol/-wort bezeichnet eine Gefährdung mit einem mittleren Risikograd, die, wenn sie nicht vermieden wird, den Tod oder eine schwere Verletzung zur Folge haben kann.

## HINWEIS!

Dieses Signalwort warnt vor möglichen Sachschäden.

## Sicherheit

### Allgemeine Sicherheitshinweise



### Stromschlaggefahr!

Fehlerhafte Elektroinstallation oder zu hohe Netzspannung können zu elektrischem Stromschlag führen.

- Schließen Sie den Spinnenschreck nur an, wenn die Netzspannung der Steckdose mit der Angabe auf dem Typenschild übereinstimmt.

- Schließen Sie den Spinnenschreck nur an eine gut zugängliche Steckdose an, damit Sie den Spinnenschreck bei einem Störfall schnell von Stromnetz trennen können.
- Betreiben Sie den Spinnenschreck nicht, wenn er sichtbare Schäden aufweist.
- Wenn der Netzstecker des Spinnenschrecks beschädigt ist, kann er nicht ersetzt werden.
- Öffnen Sie nicht das Gehäuse und verändern Sie den Spinnenschreck nicht.
- Tauchen Sie weder den Spinnenschreck noch den Netzstecker in Wasser oder andere Flüssigkeiten.
- Fassen Sie den Spinnenschreck oder den Netzstecker niemals mit feuchten Händen an.
- Verwenden Sie den Spinnenschreck nur in Innenräumen.
- Betreiben Sie den Spinnenschreck nie in Feuchträumen oder im Regen.
- Sorgen Sie dafür, dass Kinder keine Gegenstände in das Gehäuse des Spinnenschrecks hineinstecken.

- Wenn Sie den Spinnenschreck nicht benutzen, ihn reinigen oder wenn eine Störung auftritt, ziehen Sie den Spinnenschreck aus der Steckdose.



**Gefahren für Kinder und Personen mit verringerten physischen, sensorischen oder mentalen Fähigkeiten (beispielsweise teilweise Behinderte, ältere Personen mit Einschränkung ihrer physischen und mentalen Fähigkeiten) oder Mangel an Erfahrung und Wissen (beispielsweise ältere Kinder).**

- Dieser Spinnenschreck kann von Kindern ab acht Jahren und darüber sowie von Personen mit verringerten physischen, sensorischen oder mentalen Fähigkeiten oder Mangel an Erfahrung und Wissen benutzt werden, wenn sie beaufsichtigt oder bezüglich des sicheren Gebrauchs des Spinnenschrecks unterwiesen wurden und die daraus resultierenden Gefahren verstehen. Kinder dürfen nicht mit dem Spinnen-

schreck spielen. Reinigung und Benutzerwartung dürfen nicht von Kindern ohne Beaufsichtigung durchgeführt werden.

- Halten Sie Kinder jünger als acht Jahre vom Spinnenschreck fern.
- Lassen Sie Kinder nicht mit der Verpackungsfolie spielen. Kinder können sich beim Spielen darin verfangen und ersticken.



### **Explosionsgefahr!**

Unsachgemäße Verwendung des Spinnenschrecks kann zu Explosionen führen.

- Verwenden Sie den Spinnenschreck keinesfalls an Orten, an denen brennbare Dämpfe oder explosiver Staub vorhanden sein können.



## **Brandgefahr!**

Unsachgemäße Verwendung des Spinnenschrecks kann zu Bränden führen.

- Decken Sie den Spinnenschreck nicht mit brennbaren Materialien (z. B. Papier, Textilien) ab.
- Halten Sie den Spinnenschreck von offenem Feuer und heißen Flächen fern.

## **Erstinbetriebnahme**

### **Lieferumfang prüfen**

#### **HINWEIS!**

## **Beschädigungsgefahr!**

Wenn Sie die Verpackung unvorsichtig mit einem scharfen Messer oder anderen spitzen Gegenständen öffnen, kann der Spinnenschreck schnell beschädigt werden.

- Gehen Sie beim Öffnen sehr vorsichtig vor.
  1. Nehmen Sie den Spinnenschreck aus der Verpackung.
  2. Prüfen Sie, ob die Lieferung vollständig ist (siehe **Abb. A**).

3. Prüfen Sie, ob der Spinnenschreck Schäden aufweist.  
Ist dies der Fall, benutzen Sie den Spinnenschreck nicht.  
Wenden Sie sich über die auf der Garantiekarte angegebene Serviceadresse an den Hersteller.

## Spinnenschreck in Betrieb nehmen



Nagetiere wie z. B. Ziermäuse, Hamster oder Meerschweinchen reagieren auf die Ultraschalltöne des Spinnenschrecks.

- Verwenden Sie den Spinnenschreck nicht in Räumen, in denen Sie Ziermäuse, Hamster oder Meerschweinchen halten.

Spinnen gehören zu den nützlichen Insekten und sollten nicht getötet werden. Der Spinnenschreck ermöglicht es Ihnen, Spinnen aus dem Wohnbereich fernzuhalten und in ihre natürlichen Lebensräume zurückzuführen.

Sobald Sie den Spinnenschreck in Betrieb nehmen, sendet dieser ein Ultraschallsignal. Dies ist ein hochfrequenter Ton, den nur Spinnen hören können. Spinnen nehmen den Ultraschallton als laut und unangenehm wahr.

Auf diese Weise verhindert der Spinnenschreck das Eindringen neuer Spinnen in Wohnräume, Garagen etc.



- Bereits vorhandene Spinnen werden durch den Spinnenschreck nicht vertrieben. Entfernen Sie daher bereits vorhandene Spinnen vor der Inbetriebnahme des Spinnenschrecks.
  - Die Reichweite des Spinnenschrecks ist begrenzt (siehe Kapitel „Technische Daten“). Die Ultraschalltöne können nicht durch hartes Material, wie z. B. Wände, Decken oder Fußböden dringen. Bringen Sie deshalb pro Raum entsprechend viele Spinnenschrecke an.
- Stecken Sie den Netzstecker **1** des Spinnenschrecks in eine ordnungsgemäß installierte Steckdose.  
Die rote Leuchte **3** signalisiert, dass der Spinnenschreck in Betrieb ist

## Reinigung und Pflege

### HINWEIS!

#### Kurzschlussgefahr!

In das Gehäuse eingedrungenes Wasser oder andere Flüssigkeiten können einen Kurzschluss verursachen.

- Tauchen Sie den Spinnenschreck niemals in Wasser oder andere Flüssigkeiten.
- Achten Sie darauf, dass kein Wasser oder andere Flüssigkeiten in das Gehäuse gelangen.

## HINWEIS!

### **Beschädigungsgefahr!**

Unsachgemäßer Umgang mit dem Spinnenschreck kann zu Beschädigungen des Spinnenschrecks führen.

- Verwenden Sie keine aggressiven Reinigungsmittel, Bürsten mit Metall- oder Nylonborsten sowie keine scharfen oder metallischen Reinigungsgegenstände wie Messer, harte Spachtel und dergleichen. Diese können die Oberflächen beschädigen.
  - Geben Sie den Spinnenschreck keinesfalls in die Spülmaschine. Sie würden ihn dadurch zerstören.
1. Ziehen Sie vor der Reinigung den Netzstecker **1** aus der Steckdose.
  2. Wischen Sie das Gehäuse **2** mit einem leicht angefeuchteten Tuch ab. Stellen Sie dabei sicher, dass keine Feuchtigkeit in das Innere des Gehäuses gelangt.
  3. Lassen Sie alle Teile danach vollständig trocknen..




## Aufbewahrung

Alle Teile müssen vor dem Aufbewahren vollkommen trocken sein.

- Bewahren Sie den Spinnenschreck stets an einem trockenen Ort auf.
- Schützen Sie den Spinnenschreck vor direkter Sonneneinstrahlung.
- Lagern Sie ihn für Kinder unzugänglich, sicher verschlossen und bei einer Lagertemperatur zwischen +5 °C und +20 °C (Zimmertemperatur).

## Technische Daten

Modell:	KN-B212
Artikelnummer:	705490
Stromversorgung:	230 V, 50 Hz
Leistung:	1 Watt
Schutzklasse:	II 
Frequenzbereich:	25 kHz
Schalldruck:	ca. 90 dB
Wirksamer Bereich:	ca. 30 m <sup>2</sup>

## Konformitätserklärung



Die EU-Konformitätserklärung kann unter der in der beiliegenden Garantiekarte angeführten Adresse angefordert werden.

## Entsorgung

### Verpackung entsorgen



Entsorgen Sie die Verpackung sortenrein. Geben Sie Pappe und Karton zum Altpapier, Folien in die Wertstoffsammlung.

### Spinnenschreck entsorgen

(Anwendbar in der Europäischen Union und anderen europäischen Staaten mit Systemen zur getrennten Sammlung von Wertstoffen)

#### Altgeräte dürfen nicht in den Hausmüll!



Sollte der Spinnenschreck einmal nicht mehr benutzt werden können, so ist jeder Verbraucher **gesetzlich verpflichtet, Altgeräte getrennt vom Hausmüll**, z. B. bei einer Sammelstelle seiner Gemeinde/seines Stadtteils, abzugeben. Damit wird gewährleistet, dass Altgeräte fachgerecht verwertet und negative Auswirkungen auf die Umwelt vermieden werden. Deswegen sind Elektrogeräte mit dem hier abgebildeten Symbol gekennzeichnet.



AT

**VERTRIEBEN DURCH:**

KAJAGU TRADE & CONSUSLTING GMBH  
HERZOG ODILO-STRASSE 67  
5310 MONDSEE  
AUSTRIA

**KUNDENDIENST**

705490

Bitte wenden Sie sich an Ihre **HOFER-Filiale**.

MODELL:  
KN-B212

09/2020

**3**  
JAHRE  
GARANTIE