



Bedienungs- anleitung



TERRASSEN-HEIZSTRAHLER



Mit QR-Codes schnell und einfach ans Ziel

Egal, ob Sie **Produktinformationen**, **Ersatzteile** oder **Zubehör** benötigen, Angaben über **Herstellergarantien** oder **Servicestellen** suchen oder sich bequem eine **Video-Anleitung** anschauen möchten, mit unseren QR-Codes gelangen Sie kinderleicht ans Ziel.

Was sind QR-Codes?

QR-Codes (QR = Quick Response) sind grafische Codes, die mithilfe einer Smartphone-Kamera gelesen werden und beispielsweise einen Link zu einer Internetseite oder Kontaktdaten enthalten.

Ihr Vorteil: Kein lästiges Eintippen von Internet-Adressen oder Kontaktdaten!

Und so geht's

Zum Scannen des QR-Codes benötigen Sie lediglich ein Smartphone, einen installierten QR-Code-Reader sowie eine Internet-Verbindung. Einen QR-Code-Reader finden Sie in der Regel kostenlos im App Store Ihres Smartphones.

Jetzt ausprobieren

Scannen Sie einfach mit Ihrem Smartphone den folgenden QR-Code und erfahren Sie mehr über Ihr neu erworbenes Hofer-Produkt.

Ihr Hofer-Serviceportal

Alle oben genannten Informationen erhalten Sie auch im Internet über das Hofer-Serviceportal unter www.hofer-service.at.

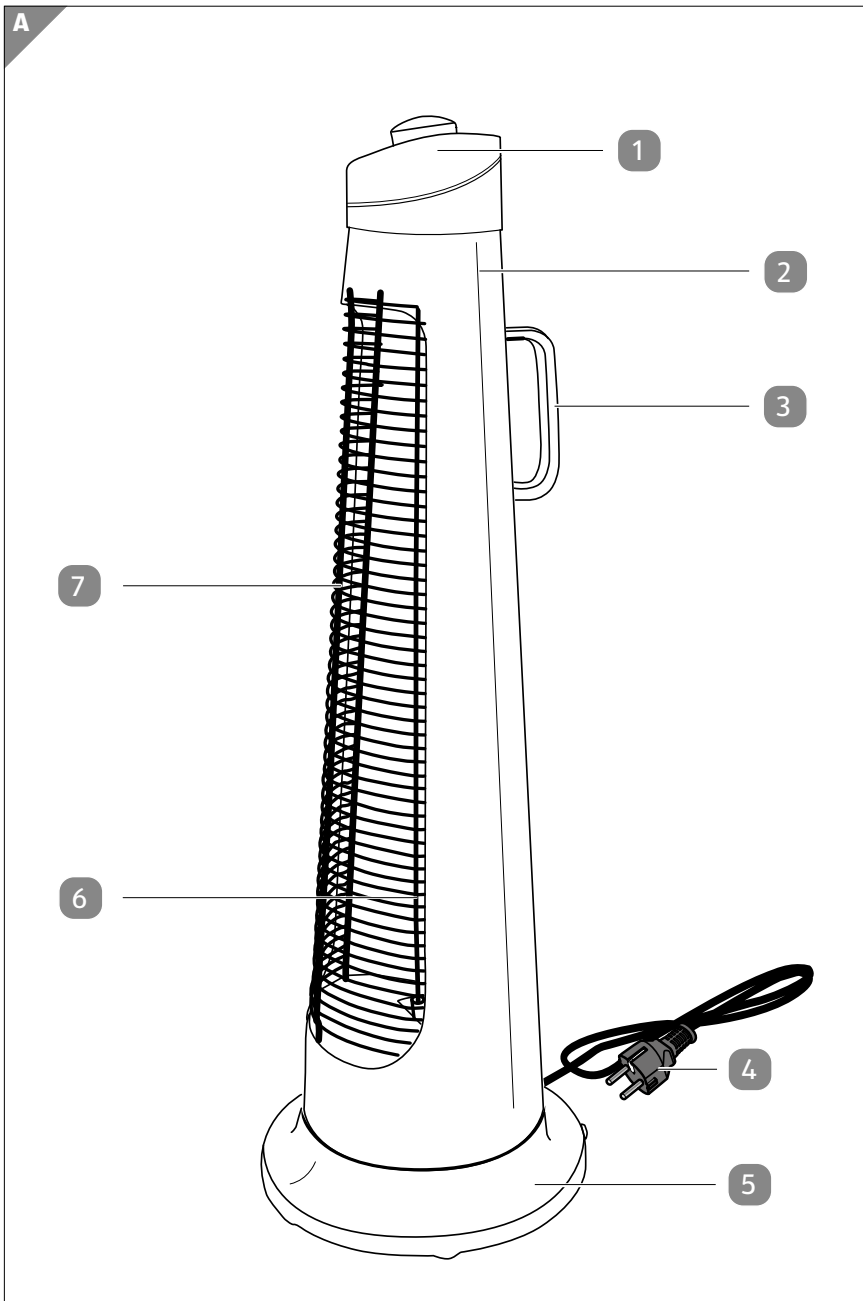


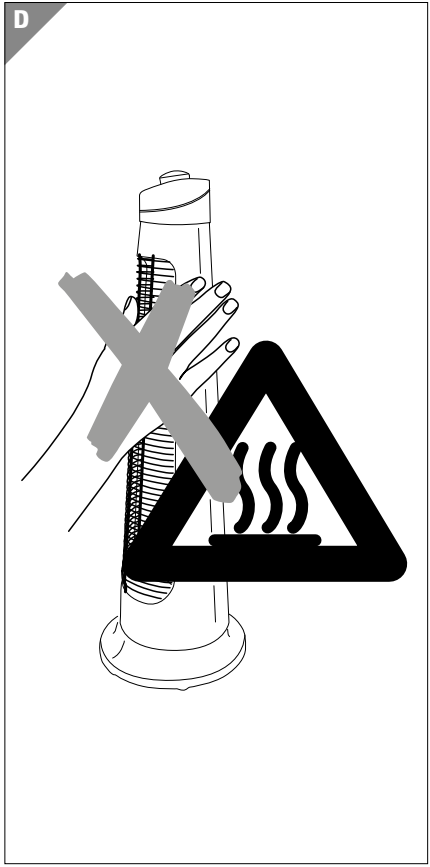
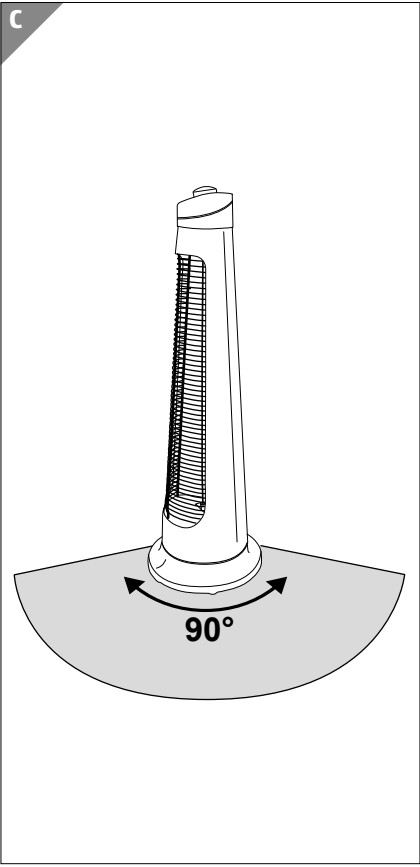
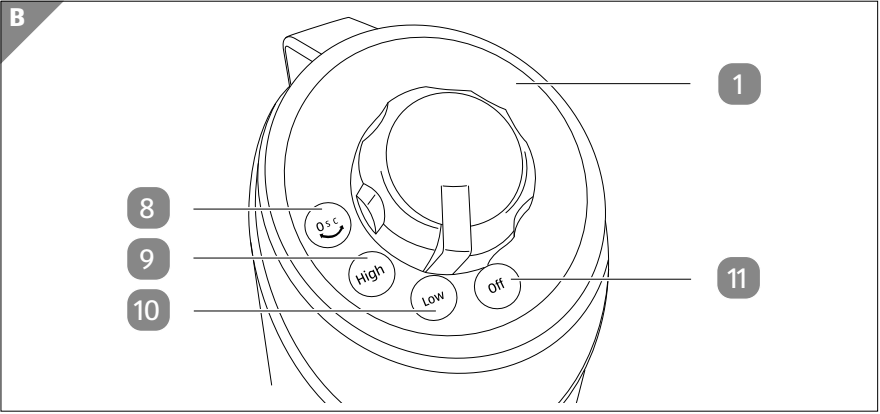
Beim Ausführen des QR-Code-Readers können abhängig von Ihrem Tarif Kosten für die Internet-Verbindung entstehen.

Inhaltsverzeichnis

Lieferumfang	4
Komponenten	6
Allgemeines	7
Bedienungsanleitung lesen und aufbewahren	7
Bestimmungsgemäßer Gebrauch	7
Zeichenerklärung.....	7
Sicherheit	8
Hinweiserklärung.....	8
Allgemeine Sicherheitshinweise	8
Erstinbetriebnahme	12
Heizstrahler und Lieferumfang prüfen.....	12
Heizstrahler aufstellen	13
Bedienung	13
Heizstrahler anschließen	13
Heizleistung und Schwenkbewegung auswählen.....	13
Heizstrahler ausschalten.....	14
Reinigung	14
Aufbewahrung	15
Technische Daten	15
Konformitätserklärung	16
Entsorgung	16
Verpackung entsorgen.....	16
Heizstrahler entsorgen.....	16
Produktinformationen	17

Lieferumfang





Komponenten

- 1 Drehregler
- 2 Gehäuse
- 3 Tragegriff
- 4 Netzkabel mit Netzstecker
- 5 Sockel
- 6 Kohlefaser-Heizstab
- 7 Schutzgitter
- 8 Position „Osc“ (Schwenkbewegung)
- 9 Position „High“ (900 W)
- 10 Position „Low“ (450 W)
- 11 Position „Off“ (Aus)

Allgemeines

Bedienungsanleitung lesen und aufbewahren



Diese Bedienungsanleitung gehört zu diesem Terrassen-Heizstrahler (im Folgenden nur „Heizstrahler“ genannt). Sie enthält wichtige Informationen zur Inbetriebnahme und Handhabung.

Lesen Sie die Bedienungsanleitung, insbesondere die Sicherheitshinweise, sorgfältig durch, bevor Sie den Heizstrahler einsetzen. Die Nichtbeachtung dieser Bedienungsanleitung kann zu schweren Verletzungen oder zu Schäden am Heizstrahler führen.

Die Bedienungsanleitung basiert auf den in der Europäischen Union gültigen Normen und Regeln. Beachten Sie im Ausland auch landesspezifische Richtlinien und Gesetze. Bewahren Sie die Bedienungsanleitung für die weitere Nutzung auf. Wenn Sie den Heizstrahler an Dritte weitergeben, geben Sie unbedingt diese Bedienungsanleitung mit. Diese Bedienungsanleitung ist auch unter **www.kajagu.com** verfügbar.

Bestimmungsgemäßer Gebrauch

Der Heizstrahler ist ausschließlich zum Einsatz in Außen- und Innenbereichen wie z. B. Terrassen, Wintergärten oder Balkonen konzipiert. Er ist ausschließlich für den Privatgebrauch bestimmt und nicht für den gewerblichen Bereich geeignet.

Verwenden Sie den Heizstrahler nur wie in dieser Bedienungsanleitung beschrieben. Jede andere Verwendung gilt als nicht bestimmungsgemäß und kann zu Sachschäden oder sogar zu Personenschäden führen. Der Heizstrahler ist kein Kinderspielzeug.

Der Hersteller oder Händler übernimmt keine Haftung für Schäden, die durch nicht bestimmungsgemäßen oder falschen Gebrauch entstanden sind.

Zeichenerklärung

Die folgenden Symbole und Signalwörter werden in dieser Bedienungsanleitung, auf dem Heizstrahler oder auf der Verpackung verwendet.



Konformitätserklärung (siehe Kapitel „Konformitätserklärung“): Mit diesem Symbol gekennzeichnete Produkte erfüllen alle anzuwendenden Gemeinschaftsvorschriften des Europäischen Wirtschaftsraums.



ACHTUNG! Bedienungsanleitung beachten!



Geprüfte Sicherheit: Produkte, die mit diesem Symbol gekennzeichnet sind, entsprechen den Anforderungen des deutschen Produktsicherheitsgesetzes (ProdSG).

Sicherheit

Hinweiserklärung

Die folgenden Symbole und Signalworte werden in dieser Bedienungsanleitung verwendet.



Dieses Signalsymbol/-wort bezeichnet eine Gefährdung mit einem mittleren Risikograd, die, wenn sie nicht vermieden wird, den Tod oder eine schwere Verletzung zur Folge haben kann.



Dieses Signalwort warnt vor möglichen Sachschäden.

Allgemeine Sicherheitshinweise



Stromschlaggefahr!

Fehlerhafte Elektroinstallation oder zu hohe Netzspannung können zu elektrischem Stromschlag führen.

- Schließen Sie den Heizstrahler nur an, wenn die Netzspannung der Steckdose mit der Angabe auf dem Typenschild übereinstimmt.
- Schließen Sie den Heizstrahler nur an eine gut zugängliche Steckdose an, damit Sie den Heizstrahler bei einem Störfall schnell vom Stromnetz trennen können.
- Betreiben Sie den Heizstrahler nicht, wenn er sichtbare Schäden aufweist oder das Netzkabel bzw. der Netzstecker defekt ist.
- Wenn das Netzkabel des Heizstrahlers beschädigt ist, muss es durch den Hersteller oder seinen Kundendienst oder eine ähnlich qualifizierte Person ersetzt werden, um Gefährdungen zu vermeiden.
- Öffnen Sie das Gehäuse nicht, sondern überlassen Sie die Reparatur Fachkräften. Wenden Sie sich dazu an eine Fachwerkstatt. Bei eigenständig durchgeführten Reparaturen, unsachgemäßem Anschluss oder falscher Bedienung sind Haftungs- und Garantieansprüche ausgeschlossen.

-
- Bei Reparaturen dürfen nur Teile verwendet werden, die den ursprünglichen Gerätedaten entsprechen. In diesem Heizstrahler befinden sich elektrische und mechanische Teile, die zum Schutz gegen Gefahrenquellen unerlässlich sind.
 - Verwenden Sie den Heizstrahler nicht mit einem Programmschalter, einem Zeitschalter, einem separaten Fernwirkssystem oder irgendeiner anderen Einrichtung, die den Heizstrahler automatisch einschaltet, da Brandgefahr besteht, wenn der Heizstrahler abgedeckt oder falsch positioniert ist.
 - Tauchen Sie weder den Heizstrahler noch das Netzkabel oder den Netzstecker in Wasser oder andere Flüssigkeiten.
 - Fassen Sie den Netzstecker niemals mit feuchten Händen an.
 - Ziehen Sie den Netzstecker nie am Netzkabel aus der Steckdose, sondern fassen Sie immer den Netzstecker an.
 - Verwenden Sie das Netzkabel nie als Tragegriff.
 - Halten Sie den Heizstrahler, den Netzstecker und das Netzkabel von offenem Feuer und heißen Flächen fern.
 - Verlegen Sie das Netzkabel so, dass es nicht zur Stolperfalle wird.
 - Knicken Sie das Netzkabel nicht und legen Sie es nicht über scharfe Kanten.
 - Verwenden Sie den Heizstrahler nie in Feuchträumen oder im Regen.
 - Verwenden Sie den Heizstrahler nicht in unmittelbarer Nähe einer Badewanne, einer Dusche, eines Schwimmbeckens oder Gartenteichs etc.
 - Stellen Sie den Heizstrahler nie so auf, dass er in Wasser oder andere Flüssigkeiten fallen kann.
 - Greifen Sie niemals nach einem Elektrogerät, wenn es ins Wasser gefallen ist. Ziehen Sie in einem solchen Fall sofort den Netzstecker aus der Steckdose.
 - Sorgen Sie dafür, dass Kinder keine Gegenstände in den Heizstrahler hineinstecken.
 - Wenn Sie den Heizstrahler nicht benutzen, ihn reinigen oder wenn eine Störung auftritt, schalten Sie ihn immer aus und ziehen Sie den Netzstecker aus der Steckdose.



Gefahren für Kinder und Personen mit verringerten physischen, sensorischen oder mentalen Fähigkeiten (beispielsweise teilweise Behinderte, ältere Personen mit Einschränkung ihrer physischen und mentalen Fähigkeiten) oder Mangel an Erfahrung und Wissen (beispielsweise ältere Kinder).

- Dieser Heizstrahler kann von Kindern ab 8 Jahren sowie von Personen mit verringerten physischen, sensorischen oder mentalen Fähigkeiten oder Mangel an Erfahrung und Wissen benutzt werden, wenn sie beaufsichtigt oder bezüglich des sicheren Gebrauchs des Heizstrahlers unterwiesen wurden und die daraus resultierenden Gefahren verstanden haben. Kinder dürfen nicht mit dem Heizstrahler spielen. Reinigung und Benutzerwartung dürfen nicht von Kindern durchgeführt werden, es sei denn, sie sind 8 Jahre oder älter und werden beaufsichtigt.
- Halten Sie Kinder jünger als 3 Jahre vom Heizstrahler fern, es sei denn, sie werden ständig beaufsichtigt.
- Kinder ab 3 Jahren und jünger als 8 Jahre dürfen den Heizstrahler nur ein- und ausschalten, wenn sie beaufsichtigt und bezüglich des sicheren Gebrauchs des Heizstrahlers unterwiesen wurden und die daraus resultierenden Gefahren verstanden haben, vorausgesetzt, dass der Heizstrahler in seiner normalen Gebrauchslage aufgestellt ist.
- Kinder ab 3 Jahren und jünger als 8 Jahre dürfen den Netzstecker nicht in die Steckdose stecken, den Heizstrahler nicht regulieren, nicht reinigen und nicht die Benutzerwartung durchführen.
- Beaufsichtigen Sie Kinder, um sicherzustellen, dass sie nicht mit dem Heizstrahler spielen.
- Lassen Sie den Heizstrahler während des Betriebs nicht unbeaufsichtigt.
- Lassen Sie Kinder nicht mit der Verpackungsfolie spielen. Kinder können sich beim Spielen darin verfangen und ersticken.

**WARNUNG!****Brand-, Überhitzungs- und Verbrennungsgefahr!**

ACHTUNG: Einige Teile des Heizstrahlers können sehr heiß werden und Verbrennungen oder einen Brand verursachen.

- Bedienen Sie den Heizstrahler mit äußerster Vorsicht, insbesondere wenn Kinder oder schutzbedürftige Personen anwesend sind.
- Betreiben Sie den Heizstrahler nicht in der Nähe von leicht entzündlichen Gegenständen.
- Bringen Sie den Heizstrahler nicht in der Nähe von Vorhängen und anderen brennbaren Materialien an.
- Um eine Überhitzung des Heizstrahlers zu vermeiden, decken Sie ihn nicht ab.
- Berühren Sie Schutzgitter und Gehäuse des Heizstrahlers während des Betriebs nicht mit bloßen Fingern. Weisen Sie auch andere Benutzer auf die Gefahren hin.
- Vermeiden Sie einen Hitzestau, indem Sie den Heizstrahler nicht direkt an eine Wand stellen.
- Beachten Sie, dass aus dem Heizstrahler auch nach dem Ausschalten noch Hitze entweichen kann.
- Trocknen Sie keine Kleider auf oder vor dem Heizstrahler und hängen Sie keine Gegenstände an den Heizstrahler. Dies gilt sowohl während des Betriebs als auch vor und nach dem Betrieb.
- **WARNUNG:** Der Heizstrahler ist nicht mit einer Einrichtung zur Regelung der Raumtemperatur ausgerüstet. Der Heizstrahler darf nicht in kleinen Räumen genutzt werden, die von Personen bewohnt werden, die nicht selbstständig den Raum verlassen können, es sei denn, eine ständige Überwachung ist gewährleistet.

HINWEIS!

Beschädigungsgefahr!

Unsachgemäßer Umgang mit dem Heizstrahler kann zu Beschädigungen des Heizstrahlers führen.

- Achten Sie darauf, dass der Heizstrahler nicht in der Nähe brennbarer Gegenstände oder Flüssigkeiten steht.
- Stellen Sie den Heizstrahler nie auf oder in der Nähe von heißen Oberflächen ab (z. B. Herdplatten).
- Stellen Sie den Heizstrahler nicht unmittelbar unterhalb einer Wandsteckdose auf.
- Bringen Sie das Netzkabel nicht mit heißen Teilen in Berührung.
- Achten Sie darauf, dass keine Flüssigkeiten in das Gehäuse des Heizstrahlers gelangen.
- Tauchen Sie den Heizstrahler zum Reinigen niemals in Wasser und verwenden Sie zur Reinigung keinen Dampfreiniger. Der Heizstrahler kann sonst beschädigt werden.
- Verwenden Sie den Heizstrahler nicht mehr, wenn die Kunststoffbauteile des Heizstrahlers Risse oder Sprünge haben oder sich verformt haben. Ersetzen Sie beschädigte Bauteile nur durch passende Originalersatzteile.

Erstinbetriebnahme

Heizstrahler und Lieferumfang prüfen

1. Nehmen Sie den Heizstrahler aus der Verpackung.
2. Prüfen Sie, ob die Lieferung vollständig ist (siehe **Abb. A**).
3. Kontrollieren Sie, ob der Heizstrahler oder die Einzelteile Schäden aufweisen. Ist dies der Fall, benutzen Sie den Heizstrahler nicht. Wenden Sie sich über die auf der Garantiekarte angegebene Serviceadresse an den Hersteller.

Heizstrahler aufstellen

- Wählen Sie einen gut zugänglichen, ebenen, trockenen, hitzebeständigen und ausreichend stabilen Ort, an dem Sie den Heizstrahler aufstellen wollen.
- Achten Sie darauf, dass der Heizstrahler nicht direkt gegen eine Wand gerichtet ist.

Der Heizstrahler ist nach der Schutzklasse IP24 konstruiert, was bedeutet, dass er auch Spritzwasser wie z. B. Regen ausgesetzt werden kann, ohne Schaden zu nehmen.

- Setzen Sie den Heizstrahler trotzdem nicht dauerhaft ungeschützt Witterungseinflüssen wie z. B. starken Niederschlägen aus.

Bedienung



Verbrennungsgefahr!

Der Heizstrahler wird während des Betriebs heiß.

- Warten Sie, bis der Heizstrahler ausreichend abgekühlt ist, bevor Sie das Gehäuse berühren.

Heizstrahler anschließen

1. Stecken Sie den Netzstecker **4** in eine gut zugängliche, geerdete Wandsteckdose.

Der Heizstrahler ist betriebsbereit.

2. Wählen Sie über den Drehregler **1** die gewünschte Heizleistung.

Heizleistung und Schwenkbewegung auswählen

Der Heizstrahler verfügt über die Leistungsstufen „Low“ (450 W) **10** und „High“ (900 W) **9** sowie die Funktion „Osc“ (Schwenkbewegung) **8** (siehe **Abb. B**). Die Wärmestrahlung beginnt unmittelbar nach dem Einschalten.

- Stellen Sie den Drehregler **1** für eine niedrige Heizleistung auf „Low“ (450 W), für eine hohe Heizleistung auf „High“ (900 W) ein: Der Heizstrahler strahlt die Wärme dabei nach vorne in einem Winkel von ca. 45 Grad ab.
- Stellen Sie den Drehregler auf „Osc“ (Schwenkbewegung): Der Heizstrahler bewegt sich auf dem Sockel **5** um seine Längsachse in einer ruhigen Schwenkbewegung in einem Winkel von ca. 90 Grad und wieder zurück (siehe **Abb. C**). Dabei erwärmt der Heizstrahler eine Fläche von ca. 10 m². Die Heizleistung beträgt 900 W und ist nicht regulierbar.

Heizstrahler ausschalten

1. Stellen Sie den Drehregler **1** auf Position „Off“ (Aus) **11**.

Der Heizstrahler schaltet sich sofort aus.

2. Ziehen Sie den Netzstecker **4** aus der Steckdose, wenn Sie den Heizstrahler über einen längeren Zeitraum nicht benutzen.

Reinigung



Verbrennungsgefahr!

Der Heizstrahler wird während des Betriebs heiß.

- Lassen Sie den Heizstrahler vor jeder Reinigung vollständig abkühlen.

HINWEIS!

Kurzschlussgefahr!

In das Gehäuse eingedrungenes Wasser oder andere Flüssigkeiten können einen Kurzschluss verursachen.

- Tauchen Sie den Heizstrahler niemals in Wasser oder andere Flüssigkeiten.
- Achten Sie darauf, dass kein Wasser oder andere Flüssigkeiten in das Gehäuse gelangen.

HINWEIS!

Beschädigungsgefahr!

Unsachgemäßer Umgang mit dem Heizstrahler kann zu Beschädigungen des Heizstrahlers führen.

- Verwenden Sie keine aggressiven Reinigungsmittel, Bürsten mit Metall- oder Nylonborsten sowie keine scharfen oder metallischen Reinigungsgegenstände wie Messer, harte Spachtel und dergleichen. Diese können die Oberflächen beschädigen.

1. Ziehen Sie vor der Reinigung den Netzstecker **4** aus der Steckdose.
2. Lassen Sie den Heizstrahler vollständig abkühlen.
3. Wischen Sie den Heizstrahler mit einem leicht angefeuchteten Tuch ab. Verwenden Sie ggf. etwas mildes Spülmittel. Lassen Sie alle Teile danach vollständig trocknen.

Aufbewahrung

HINWEIS!

Beschädigungsgefahr!

Unsachgemäße Aufbewahrung kann zu Beschädigungen führen.

- Der Heizstrahler muss vor dem Verstauen vollständig trocken und abgekühlt sein.
- Legen Sie keine schweren und/oder harten Gegenstände auf den Heizstrahler.
- Bewahren Sie den Heizstrahler stets an einem trockenen und frostfreien Ort auf.
- Schützen Sie den Heizstrahler vor direkter Sonneneinstrahlung.
- Lagern Sie den Heizstrahler für Kinder unzugänglich, sicher verschlossen und bei einer Lagertemperatur zwischen 5 °C und 20 °C (Zimmertemperatur).

Technische Daten

Modell:	NS-900EW-N
Artikelnummer:	705495
Versorgungsspannung:	220–240 V~
Bemessungsfrequenz:	50/60 Hz
Leistungsaufnahme:	900 W
Höhe:	87 cm
Reichweite:	bis ca. 15 m ²
Schutzart:	IP24 – Geschützt gegen feste Fremdkörper mit einem Durchmesser ab 12,5 mm sowie gegen Spritzwasser.

Konformitätserklärung



Die EU-Konformitätserklärung kann unter der in der beiliegenden Garantiekarte angeführten Adresse angefordert werden.

Entsorgung

Verpackung entsorgen



Entsorgen Sie die Verpackung sortenrein. Geben Sie Pappe und Karton zum Altpapier, Folien in die Wertstoffsammlung.

Heizstrahler entsorgen

(Anwendbar in der Europäischen Union und anderen europäischen Staaten mit Systemen zur getrennten Sammlung von Wertstoffen)



Altgeräte dürfen nicht in den Hausmüll!

Sollte der Heizstrahler einmal nicht mehr benutzt werden können, so ist jeder Verbraucher **gesetzlich verpflichtet, Altgeräte getrennt vom Hausmüll**, z. B. bei einer Sammelstelle seiner Gemeinde/seines Stadtteils, abzugeben. Damit wird gewährleistet, dass Altgeräte fachgerecht verwertet und negative Auswirkungen auf die Umwelt vermieden werden. Deswegen sind Elektrogeräte mit dem hier abgebildeten Symbol gekennzeichnet.

Produktinformationen

Modellkennung(en): NS-900EW-N					
Angabe	Sym-bol	Wert	Ein-heit	Angabe	Einheit
Wärmeleistung				Nur bei elektrischen Speicher-Einzelraumheizgeräten: Art der Regelung der Wärmezufuhr	
Nennwärmeleistung	P_{nom}	0,90	kW	manuelle Regelung der Wärmezufuhr mit integriertem Thermostat	N.A.
Mindestwärmeleistung	P_{min}	0,45	kW	manuelle Regelung der Wärmezufuhr mit Rückmeldung der Raum- und/oder Außentemperatur	N.A.
Maximale kontinuierliche Wärmeleistung	$P_{max,c}$	0,90	kW	elektronische Regelung der Wärmezufuhr mit Rückmeldung der Raum- und/oder Außentemperatur	N.A.
Hilfsstromverbrauch				Wärmeabgabe mit Gebläseunterstützung	N.A.
Bei Nennwärmeleistung	$e_{l_{max}}$	N.A.	kW	Art der Wärmeleistung/ Raumtemperaturkontrolle	
Bei Mindestwärmeleistung	$e_{l_{min}}$	N.A.	kW	einstufige Wärmeleistung, keine Raumtemperaturkontrolle	N.A.
Im Bereitschaftszustand	$e_{l_{sb}}$	N.A.	kW	zwei oder mehr manuell einstellbare Stufen, keine Raumtemperaturkontrolle	ja
				Raumtemperaturkontrolle mit mechanischem Thermostat	N.A.
				mit elektronischer Raumtemperaturkontrolle	N.A.
				elektronische Raumtemperaturkontrolle und Tageszeitregelung	N.A.
				elektronische Raumtemperaturkontrolle und Wochentagsregelung	N.A.
Sonstige Regelungsoptionen					
				Raumtemperaturkontrolle mit Präsenzerkennung	N.A.
				Raumtemperaturkontrolle mit Erkennung offener Fenster	N.A.
				mit Fernbedienungsoption	N.A.

Produktinformationen

Modellkennung(en): NS-900EW-N						
					mit adaptiver Regelung des Heizbeginns	N.A.
					mit Betriebszeitbegrenzung	N.A.
					mit Schwarzkugelsensor	N.A.
Kontaktangaben	kajagu trade & consulting GmbH Herzog Odilo-Straße 67 5310 Mondsee AUSTRIA					



VERTRIEBEN DURCH:

KAJAGU TRADE & CONSULTING GMBH
HERZOG ODILO-STRASSE 67
5310 MONDSEE
AUSTRIA

KUNDENDIENST

705495



+43 (0) 6232 212223



www.kajagu.com

MODELL:

NS-900EW-N

10/2020

3

**JAHRE
GARANTIE**