

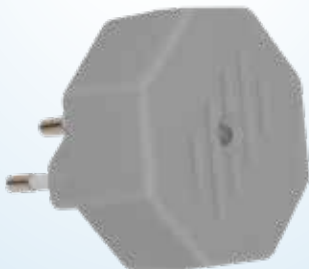


Gebrauchs- anleitung

Da bin ich mir sicher.



ELEKTRONISCHER ULTRASCHALL MÄUSE- UND RATTENVERTREIBER



Mit QR-Codes schnell und einfach ans Ziel

Egal, ob Sie **Produktinformationen**, **Ersatzteile** oder **Zubehör** benötigen, Angaben über **Herstellergarantien** oder **Servicestellen** suchen oder sich bequem eine **Video-Anleitung** anschauen möchten, mit unseren QR-Codes gelangen Sie kinderleicht ans Ziel.

Was sind QR-Codes?

QR-Codes (QR = Quick Response) sind grafische Codes, die mithilfe einer Smartphone-Kamera gelesen werden und beispielsweise einen Link zu einer Internetseite oder Kontaktdaten enthalten.

Ihr Vorteil: Kein lästiges Eintippen von Internet-Adressen oder Kontaktdaten!

Und so geht's

Zum Scannen des QR-Codes benötigen Sie lediglich ein Smartphone, einen installierten QR-Code-Reader sowie eine Internet-Verbindung. Einen QR-Code-Reader finden Sie in der Regel kostenlos im App Store Ihres Smartphones.

Jetzt ausprobieren

Scannen Sie einfach mit Ihrem Smartphone den folgenden QR-Code und erfahren Sie mehr über Ihr neu erworbenes Hofer-Produkt.

Ihr Hofer-Serviceportal

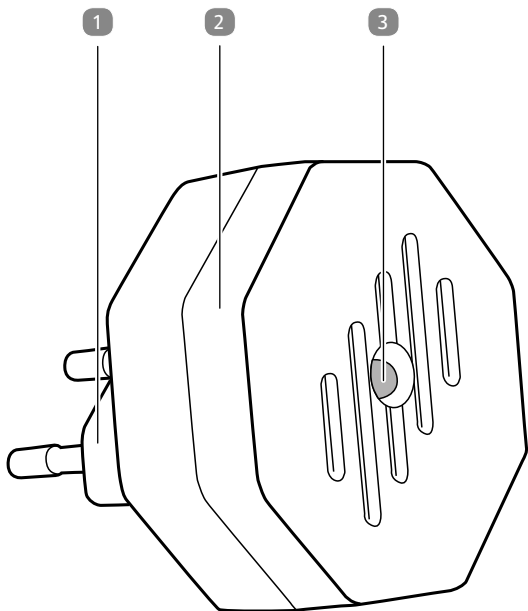
Alle oben genannten Informationen erhalten Sie auch im Internet über das Hofer-Serviceportal unter www.hofer-service.at.



Beim Ausführen des QR-Code-Readers können abhängig von Ihrem Tarif Kosten für die Internet-Verbindung entstehen.

Inhaltsverzeichnis

Übersicht	4
Lieferumfang/Geräteteile	6
Allgemeines	7
Gebrauchsanleitung lesen und aufbewahren	7
Zeichenerklärung.....	8
Sicherheit	9
Bestimmungsgemäßer Gebrauch.....	9
Sicherheitshinweise.....	9
Lieferumfang prüfen	14
Verwendung	14
Reinigung	16
Aufbewahrung.....	17
Technische Daten	17
Konformitätserklärung	18
Entsorgung.....	18
Verpackung entsorgen	18
Mäuse- und Rattenvertreiber entsorgen	18



Lieferumfang/Geräteteile

- 1 Netzstecker
- 2 Gehäuse
- 3 Leuchte

Allgemeines

Gebrauchsanleitung lesen und aufbewahren



Diese Gebrauchsanleitung gehört zu diesem elektronischen Ultraschall Mäuse- und Rattenvertreiber (im Folgenden nur „Mäuse- und Rattenvertreiber“ genannt). Sie enthält wichtige Informationen zur Verwendung.

Lesen Sie die Gebrauchsanleitung, insbesondere die Sicherheitshinweise, sorgfältig durch, bevor Sie den Mäuse- und Rattenvertreiber einsetzen. Die Nichtbeachtung dieser Gebrauchsanleitung kann zu schweren Verletzungen und zu Schäden am Mäuse- und Rattenvertreiber führen.

Die Gebrauchsanleitung basiert auf den in der Europäischen Union gültigen Normen und Regeln. Beachten Sie im Ausland auch landesspezifische Richtlinien und Gesetze.

Bewahren Sie die Gebrauchsanleitung für die weitere Nutzung auf. Wenn Sie den Mäuse- und Rattenvertreiber an Dritte weitergeben, geben Sie unbedingt diese Gebrauchsanleitung mit.

Diese Gebrauchsanleitung ist auch online verfügbar unter **www.kajagu.com**.

Zeichenerklärung

Die folgenden Symbole und Signalwörter werden in dieser Gebrauchsanleitung, auf dem Mäuse- und Rattenvertreiber oder auf der Verpackung verwendet.



Dieses Signalsymbol/-wort bezeichnet eine Gefährdung mit einem mittleren Risikograd, die, wenn sie nicht vermieden wird, den Tod oder eine schwere Verletzung zur Folge haben kann.

HINWEIS!

Dieses Signalwort warnt vor möglichen Sachschäden.



Dieses Symbol gibt Ihnen nützliche Zusatzinformationen zum Zusammenbau oder zum Betrieb.



Konformitätserklärung (siehe Kapitel „Konformitätserklärung“): Mit diesem Symbol gekennzeichnete Produkte erfüllen alle anzuwendenden Gemeinschaftsvorschriften des Europäischen Wirtschaftsraums.



Dieses Symbol kennzeichnet den Mäuse- und Rattenvertreiber als Gerät der Schutzklasse II.



Dieses Symbol zeigt an, dass der Mäuse- und Rattenvertreiber nur in Innenräumen betrieben werden darf.

Sicherheit

Bestimmungsgemäßer Gebrauch

Der Mäuse- und Rattenvertreiber ist ausschließlich dazu konzipiert, Nagetiere wie Mäuse und Ratten aus dem Innenbereich zu vertreiben. Er ist ausschließlich für den Privatgebrauch bestimmt und nicht für den gewerblichen Bereich geeignet.

Verwenden Sie den Mäuse- und Rattenvertreiber nur wie in dieser Gebrauchsanleitung beschrieben. Jede andere Verwendung gilt als nicht bestimmungsgemäß und kann zu Sachschäden führen.

Der Hersteller oder Händler übernimmt keine Haftung für Schäden, die durch nicht bestimmungsgemäßen oder falschen Gebrauch entstanden sind.

Sicherheitshinweise



Stromschlaggefahr!

Fehlerhafte Elektroinstallation oder zu hohe Netzspannung können zu elektrischem Stromschlag führen.

- Schließen Sie den Mäuse- und Rattenvertreiber nur an, wenn die Netzspannung der Steckdose mit der Angabe auf dem Typenschild übereinstimmt.

- Schließen Sie den Mäuse- und Rattenvertreiber nur an eine gut zugängliche Steckdose an, damit Sie den Mäuse- und Rattenvertreiber bei einem Störfall schnell von Stromnetz trennen können.
- Betreiben Sie den Mäuse- und Rattenvertreiber nicht, wenn er sichtbare Schäden aufweist.
- Wenn der Netzstecker des Mäuse- und Rattenvertreibers beschädigt ist, kann er nicht ersetzt werden.
- Öffnen Sie nicht das Gehäuse und verändern Sie den Mäuse- und Rattenvertreiber nicht.
- Tauchen Sie weder den Mäuse- und Rattenvertreiber noch den Netzstecker in Wasser oder andere Flüssigkeiten.
- Fassen Sie den Mäuse- und Rattenvertreiber oder den Netzstecker niemals mit feuchten Händen an.
- Verwenden Sie den Mäuse- und Rattenvertreiber nur in Innenräumen.
- Betreiben Sie den Mäuse- und Rattenvertreiber nie in Feuchträumen oder im Regen.

Sorgen Sie dafür, dass Kinder keine Gegenstände in das Gehäuse des Mäuse- und Rattenvertreibers hineinstecken.



Gefahren für Kinder und Personen mit verringerten physischen, sensorischen oder mentalen Fähigkeiten (beispielsweise teilweise Behinderte, ältere Personen mit Einschränkung ihrer physischen und mentalen Fähigkeiten) oder Mangel an Erfahrung und Wissen (beispielsweise ältere Kinder).

- Dieser Mäuse- und Rattenvertreiber kann von Kindern ab acht Jahren und darüber sowie von Personen mit verringerten physischen, sensorischen oder mentalen Fähigkeiten oder Mangel an Erfahrung und Wissen benutzt werden, wenn sie beaufsichtigt oder bezüglich des sicheren Gebrauchs des Mäuse- und Rattenvertreibers unterwiesen wurden und die daraus resultierenden Gefahren verstehen.

Kinder dürfen nicht mit dem Mäuse- und Rattenvertreiber spielen. Reinigung und Benutzerwartung dürfen nicht von Kindern ohne Beaufsichtigung durchgeführt werden.

- Halten Sie Kinder jünger als acht Jahre vom Mäuse- und Rattenvertreiber fern.
- Lassen Sie Kinder nicht mit der Verpackungsfolie spielen. Kinder können sich beim Spielen darin verfangen und ersticken.



Explosionsgefahr!

Unsachgemäße Verwendung des Mäuse- und Rattenvertreibers kann zu Explosionen führen.

- Verwenden Sie den Mäuse- und Rattenvertreiber keinesfalls an Orten, an denen brennbare Dämpfe oder explosiver Staub vorhanden sein können.

**WARNUNG!**

Brandgefahr!

Unsachgemäße Verwendung des Mäuse- und Rattenvertreibers kann zu Bränden führen.

- Decken Sie den Mäuse- und Rattenvertreiber nicht mit brennbaren Materialien (z. B. Papier, Textilien) ab.
- Halten Sie den Mäuse- und Rattenvertreiber von offenem Feuer und heißen Flächen fern.

**WARNUNG!**

Verletzungsgefahr!

Unsachgemäße Verwendung des Mäuse- und Rattenvertreibers kann zu Hörschäden führen.

- Halten Sie den Mäuse- und Rattenvertreiber nicht direkt ans Ohr und richten Sie ihn nicht auf Menschen.
- Verwenden Sie den Mäuse- und Rattenvertreiber nicht in Hörweite von Kleinkindern oder Menschen mit sensiblem Gehör.

Lieferumfang prüfen

1. Nehmen Sie den Mäuse- und Rattenvertreiber aus der Verpackung.
2. Prüfen Sie, ob die Lieferung vollständig ist (siehe **Abb. A**).
3. Prüfen Sie, ob der Mäuse- und Rattenvertreiber Schäden aufweist. Ist dies der Fall, benutzen Sie den Mäuse- und Rattenvertreiber nicht. Wenden Sie sich über die auf der Garantiekarte angegebene Serviceadresse an den Hersteller.

Verwendung

HINWEIS!

Gefahr für Haustiere!

Nagetiere wie z. B. Ziermäuse, Hamster oder Meerschweinchen reagieren auf die Ultraschalltöne des Mäuse- und Rattenvertreibers.

- Verwenden Sie den Mäuse- und Rattenvertreiber nicht in Räumen, in denen Sie Ziermäuse, Hamster oder Meerschweinchen halten.

Sobald Sie den Mäuse- und Rattenvertreiber in Betrieb nehmen, sendet dieser ein Ultraschallsignal. Dies ist ein hochfrequenter Ton, den nur Nagetiere hören können. Nagetiere nehmen den Ultraschallton als laut und unangenehm wahr. Auf diese Weise können Sie unerwünschte Nagetiere aus Wohnungen, von Lagerplätzen etc. vertreiben, ohne die Nagetiere – wie z. B. bei der Verwendung von Mausefallen oder Gift – zu töten.



Die Reichweite des Mäuse- und Rattenvertreibers ist begrenzt (siehe Kapitel „Technische Daten“). Die Ultraschalltöne können nicht durch hartes Material, wie z. B. Wände, Decken oder Fußböden dringen.

Bringen Sie deshalb pro Raum entsprechend viele Mäuse- und Rattenvertreiber an.

- Stecken Sie den Netzstecker **1** in eine ordnungsgemäß installierte Steckdose.

Die rote Leuchte **3** signalisiert, dass der Mäuse- und Rattenvertreiber in Betrieb ist.

Reinigung

HINWEIS!

Kurzschlussgefahr!

In das Gehäuse eingedrungenes Wasser oder andere Flüssigkeiten können einen Kurzschluss verursachen.

- Tauchen Sie den Mäuse- und Rattenvertreiber niemals in Wasser oder andere Flüssigkeiten.
- Achten Sie darauf, dass kein Wasser oder andere Flüssigkeiten in das Gehäuse gelangen.
- Verwenden Sie keine aggressiven Reinigungsmittel, Bürsten mit Metall- oder Nylonborsten sowie keine scharfen oder metallischen Reinigungsgegenstände wie Messer, harte Spachtel und dergleichen. Diese können die Oberflächen beschädigen.
- Geben Sie den Mäuse- und Rattenvertreiber keinesfalls in die Spülmaschine. Sie würden ihn dadurch zerstören.

1. Ziehen Sie vor der Reinigung den Netzstecker **1** aus der Steckdose.
2. Wischen Sie das Gehäuse **2** mit einem leicht angefeuchteten Tuch ab. Stellen Sie dabei sicher, dass keine Feuchtigkeit in das Innere des Gehäuses gelangt.
3. Lassen Sie alle Teile danach vollständig trocknen.

Aufbewahrung

Alle Teile müssen vor dem Aufbewahren vollkommen trocken sein.

- Bewahren Sie den Mäuse- und Rattenvertreiber stets an einem trockenen Ort auf.
- Schützen Sie ihn vor direkter Sonneneinstrahlung.
- Lagern Sie ihn für Kinder unzugänglich, sicher verschlossen und bei einer Lagertemperatur zwischen +5 °C und +20 °C (Zimmertemperatur).

Technische Daten

Modell:	KN-B212P
Artikelnummer:	12362
Stromversorgung:	230 V~/50 Hz
Leistung:	1 Watt
Schutzklasse:	II <input type="checkbox"/>
Frequenzbereich	30–60 kHz (variabel 2 Sek./Zyklus)
Schalldruck:	ca. 90 dB
Wirksamer Bereich:	ca. 50 m ²

Konformitätserklärung



Die EU-Konformitätserklärung kann unter der in der beiliegenden Garantiekarte angeführten Adresse angefordert werden.

Entsorgung

Verpackung entsorgen




Entsorgen Sie die Verpackung sortenrein. Geben Sie Pappe und Karton zum Altpapier, Folien in die Wertstoffsammlung.

Mäuse- und Rattenvertreiber entsorgen

(Anwendbar in der Europäischen Union und anderen europäischen Staaten mit Systemen zur getrennten Sammlung von Wertstoffen)

Altgeräte dürfen nicht in den Hausmüll!



Sollte der Mäuse und Rattenvertreiber einmal nicht mehr benutzt werden können, so ist jeder Verbraucher **gesetzlich verpflichtet, Altgeräte getrennt vom Hausmüll**, z. B. bei einer Sammelstelle seiner  Gemeinde/seines Stadtteils, abzugeben. Damit wird gewährleistet, dass Altgeräte fachgerecht verwertet und negative Auswirkungen auf die Umwelt vermieden werden. Deswegen sind Elektrogeräte mit dem hier abgebildeten Symbol gekennzeichnet.



Da bin ich mir sicher.



VERTRIEBEN DURCH:

KAJAGU TRADE & CONSULTING GMBH
HERZOG ODILO-STRASSE 67
5310 MONDSEE
AUSTRIA

KUNDENDIENST

12362



+43 (0) 6232 212223



www.kajagu.com

MODELL:
KN-B212P

09/2019

3

**JAHRE
GARANTIE**